

テレスコクラム仕様機（ロープ式）

APPLICATION & ATTACHMENT



ZAXIS 330 LC

■ 型式	ZX330LC-6
■ エンジン定格出力	202 kW (275 PS)
■ 運転質量	43,800 kg
■ バケット容量	1.3 m ³
■ 最大垂直掘削深さ	25,000 mm

テレスコラム仕様機 (ロープ式)

Telescopic Arm (Rope type)

NETIS 登録
国土交通省新技術情報提供システム
TRIAS搭載油圧シリンダ | 原案SCR搭載油圧シリンダ
登録番号 CG-130004 | 登録番号 KT-170066

特定特殊自動車
排出ガス2014年基準
適合車

国土交通省
低騒音型建設機械
指定機

2020年燃費基準
100%達成建設機械

より機能的に、より安全に
親切なオペレータサポート
機能を搭載。



耐久性

着脱式カバーとロープの長寿命化

テレスコアームトップ部の着脱式カバーにより、雨風からロープを保護しています。さらに、日立独自の伸縮システムにより、ロープの長寿命化を実現しています。

■ **ロープ交換間隔：1,800 時間**
ロープ交換間隔はロープの状態により異なります。



シリンダの信頼性向上 **NEW**

シリンダ外周をフレームで覆い、掘削時の負荷を低減することで、クラムシェルバケットのシリンダ損傷および油漏れのリスクが大幅に減少しました。



新クラムシェルバケット：S-SP130-2

作業性

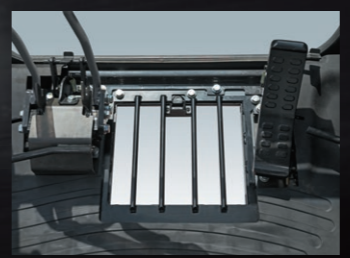
スライドキャブにより、掘削面の視認性を向上

標準機のキャブよりも前方へ設置したキャブは、スライド機構により掘削面をより見やすい位置に調整することができます。さらに、足元に設置した床窓により、死角を減らしています。

■ **最大キャブスライド量：1,300 mm**



スライドキャブ



開閉可能なキャブ床窓

揺れの少ないキャブ

ガタを少なくするために接触面の大きなスライドプレート式を採用。揺れの少ないキャブで快適な作業が可能です。

カメラシステム (オプション)

30倍ズームカメラと液晶カラーモニターを採用。テレスコアーム先端部にカメラを装着し、掘削地点の視認性を高めます。



LED作業灯 **NEW**

長寿命で省エネ性能に優れたLEDライトを標準化しました。さらに、作業灯スイッチをON時にエンジンスイッチをOFFにすると、約30秒間ライトが点灯しつづける夜間の降車シーンをサポートします。



車体右前



ブーム

USB充電ポート (2A出力) **NEW**

スマートフォンやタブレット端末への給電に対応するために、キャブ内にUSB充電ポート (2A出力) を用意しました。





メンテナンス性

4点つりポイント

分解輸送時に便利な4点つりポイントをテレスコアーム部に装備しています。



ConSite OIL

Consolidated Solution for Construction Sites

予防保全と機械寿命の延長へ

世界初・オイル監視センサによる24時間**監視ソリューション

〈日立建機のオイル監視センサ〉

油圧システムの血液ともいえるオイル。

エンジンおよび油圧機器に装着したオイル監視センサで稼働中の機械のオイル状態を監視。オイルの異常を検知することで、予防保全と機械寿命の延長に貢献します。

*2018年4月現在、油圧ショベルに関するオイル監視ソリューションについて。当社調べ
**エンジンおよび油圧機器のオイル状態を、24時間(稼働時のみ)データ収集し、定期的に配信するシステム



安全性

落下防止機構

■ 落下防止弁を装備

テレスコ伸縮シリンダとブームシリンダに落下防止弁を装備。配管およびホースの損傷によるアタッチメントの落下を防止します。

■ ロープ切断時落下防止装置

ダブルロープを採用した引上げ・押込みロープは、万が一どちらかのロープが切断したときに、もう片方のロープでテレスコアームの落下を防止します。



ロープ切断時落下防止装置

ロープ異常警報装置 (WIRE ROPE ALARM)

作業中はPOWERが点灯(緑)します。(※ロープ異常警報装置 拡大画像)

引上げロープ (PULL-UP) または押込みロープ (PRESS DOWN) の2本のうち、どちらかが切断したり、異常な伸びが発生すると点灯(赤)し、ブザー(連続音)で異常を知らせます。また、バケットが作業地点に着地したときもブザー(断続音)で知らせてくれます。



ロープ異常警報装置

作動警報灯

作業時に警報灯が点灯し周囲の作業者へ注意を促します。



テレスコラム専用前ガード

スライドキャブ伸長時にコラムシェルバケットなどが直接キャブに干渉することを防ぎます。(但し、キャブの破損を防ぐものではありません)



Aerial Angle® NEW

(エアリアルアングル)

周囲映像をモニターで確認できます。モニター映像は、コンソールに配置したスイッチにより周囲/右+後方/左右+後方に切り替えて表示できます。



周囲



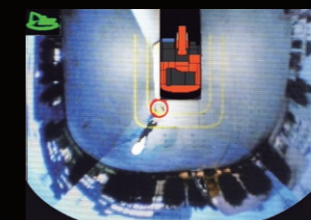
右+後方



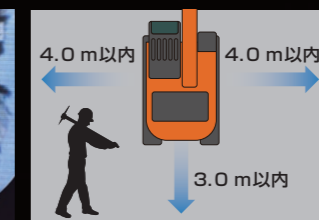
左右+後方

ステーションナリモード NEW

操作開始前に機械の検知エリアに侵入した人や物などの移動体を認識し、警報ブザーと共にモニタ上に○マークを表示させ、オペレータに注意を喚起します。



検知モニター画面



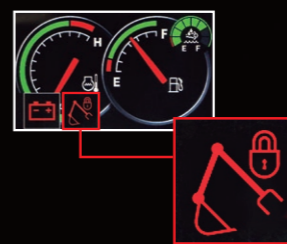
検知エリア

※写真は、夜間時にオプションのLED周囲照明を点灯して撮影しました。

〈注〉本機能は、作業前の周囲確認時に接近者(移動体)を目立たせて、オペレータの周囲確認を補助する機能です。なお、機械操作中は、検知機能を停止しています。本機能は、あらゆる条件で移動体を検知するものではありません。システムに頼った操作を行わないでください。ご使用前に、必ず「取扱説明書」をよく読み、正しくお使いください。

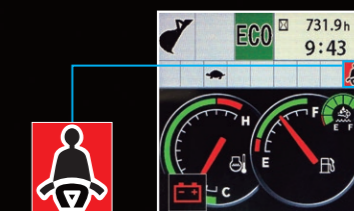
操作レバー自動ロック NEW

キースイッチを「ON」の位置にした状態で、操作レバーまたは走行ペダルを作動状態のままロックレバーを解除すると、ブザーとともにモニタに警告が表示され、車体の動作を停止させることで意図しない誤操作を抑制します。



シートベルトリマインダ NEW

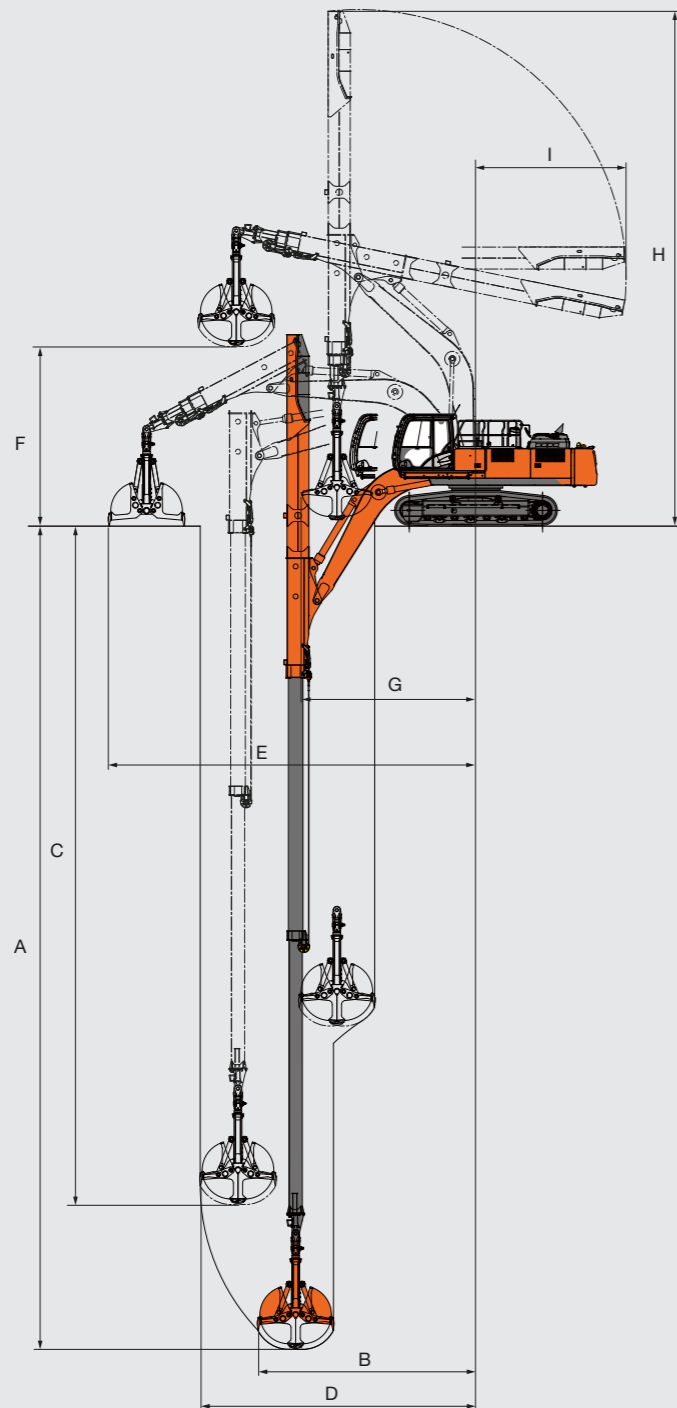
シートベルト未装着の場合、ロックレバーを解除すると、警告灯が点滅しブザーにより注意喚起します。



SPECIFICATIONS

作業範囲図

単位：mm



〈注〉*印はシューラグ高さを含みません。

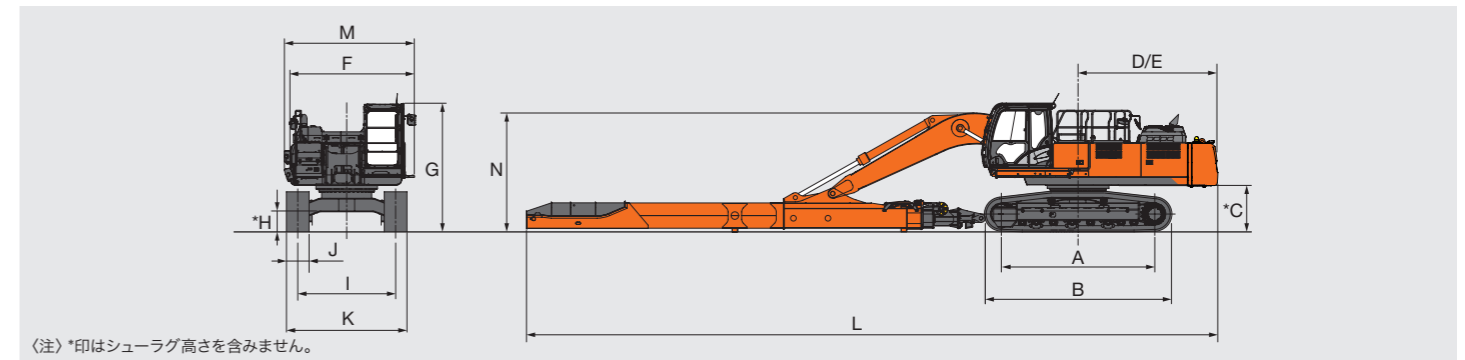
型式	ZX330LC-6
A 最大垂直掘削深さ	25,000
B 最大垂直掘削深さ時の半径	6,630
C 最大垂直掘削半径時の深さ	20,550
D 最大垂直掘削半径	8,380
E 最大作業半径	11,160
F 最大ダンプ高さ	5,530
G 最小旋回半径	5,310
H 最小旋回姿勢の高さ	15,660
I フロント後端半径	4,570

単位：mm

仕様 (スライドキャブ付き)

型式	ZX330LC-6
テレスコーム型式	S-TC300R-7
伸縮方式	油圧シリンダ + ワイヤロープ
運転質量	kg 43,800
バケット容量	m ³ 1.3
シュー幅	mm 600
接地圧	kPa (kgf/cm ²) 82 (0.84)
エンジン	
名称	いすゞ AQ-6HK1X
形式	水冷式 6 気筒直接噴射式 電子制御式
定格出力	kW/min ⁻¹ (PS/rpm) 202 / 1,900 (275 / 1,900)
排出ガス規制届出情報	
特定特殊自動車排出ガス届出型式	日立 DDQA
特定特殊自動車の車名および型式	いすゞ 6HK1XDQA

寸法図



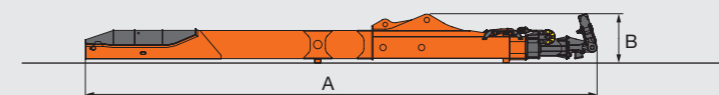
〈注〉*印はシューラグ高さを含みません。

単位：mm

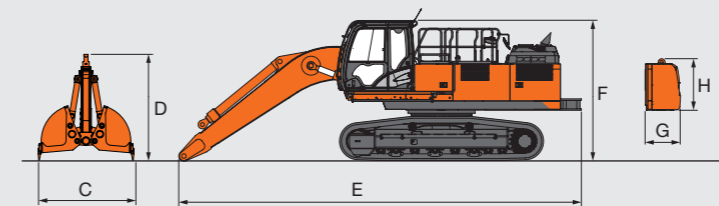
型式	ZX330LC-6
A ダンプラ中心距離	4,050
B クローラ全長	4,940
*C 旋回体後部下端高さ	1,160
D 後端長さ	3,690
E 後端旋回半径	3,690
F 旋回体全幅	3,290
G キャブ高さ	3,420
*H 最低地上高	500
I トラックゲージ幅	2,590
J シュー幅	600
K クローラ全幅	3,190
L 全長	18,250
M 全幅	3,390
N フロント高さ	3,250

分解寸法図

テレスコーム



クラムシェルバケット



テレスコーム		
A 全長	mm	12,130
B 全高	mm	1,180
全幅	mm	760
質量	kg	5,660
クラムシェルバケット		
C シェル開口幅	mm	2,310
D 全高	mm	2,580
全幅	mm	1,220
質量	kg	2,340
ブーム付き本体		
E 全長	mm	9,790
F 全高	mm	3,420
全幅	mm	3,190
質量 (スライドキャブ付き)	kg	25,300
カウンタウエイト		
G 全長	mm	860
H 全高	mm	1,250
全幅	mm	2,950
質量	kg	10,400

■主要装備品

◎：標準装備 ●：オプション

		ZX330LC-6
フロント	ブーム (テレスコ配管付き)	◎
	テレスコアーム	◎
	シェルブッシュ式クラムシェルバケット (エジェクタ付き)	◎ 1.3 m ³
上部旋回体	増量カウンタウエイト	◎
	アタッチメント速度切替え配管 (2ポンプ合流)	◎
	本体配管：テレスコ用	◎
キャブ・室内装置	Aerial Angle® (ステーションナリモード付き)	◎
	スライドキャブ (床窓付き)	◎
	アタッチメントペダル：テレスコアーム伸縮用	◎
	外気導入式加圧式フルオートエアコン (ホット&クールボックス付き)	◎
	水準器	◎
	操作レバー自動ロック	◎
	シートベルトリマインダ	◎
	USB 充電ポート (2A 出力)	◎
下部走行体	グローサシュー：600 mm / 700 mm / 800 mm	◎ / ● / ●
安全装置	ロープ異常警報装置：テレスコアーム用	◎
	ロープ切断時落下防止装置：テレスコアーム用	◎
	落下防止弁：テレスコアーム用	◎
	落下防止弁：ブーム用	◎
	作動警報灯	◎
	運転者落下防止ガード	◎
	旋回警報装置	●
	走行警報装置	●
その他	電動式グリースガン	◎
	キャブ上作業灯 (2 個)	◎
	LED 作業灯 (ブーム左側 / 車体右側)	◎
	カメラシステム (テレスコ掘削用)	●
	4WAY マルチレバー	●
	無線式リモコンシステム	●
	ConSite OIL	◎

- カタログに記載した内容は、予告なく変更することがあります。
- 掲載写真は、オプション品を含んでいます。また、販売仕様と一部異なる場合があります。
- 機体質量3トン以上の建設機械の運転には「車両系建設機械(整地・運搬・積込み用・掘削用)運転技能講習修了証」の取得が必要です。
- 「ZAXIS」および「Aerial Angle」は、日立建機(株)の登録商標です。

日立建機株式会社

東京都台東区東上野 2-16-1 〒110-0015
 営業本部 ☎ (03) 5826-8150
www.hitachicm.com/global/jp

日立建機日本株式会社

埼玉県草加市弁天 5-33-25 〒340-0004
 販売本部 ☎ (048) 935-2111
japan.hitachi-kenki.co.jp



お近くの販売店および
 教習所を検索できます。



正しい操作と、周囲への思いやりは、安全作業の第一歩です。
 ご使用前に、必ず「取扱説明書」をよく読み、正しくお使いください。

お問い合わせは、お近くの日立建機販売店へ